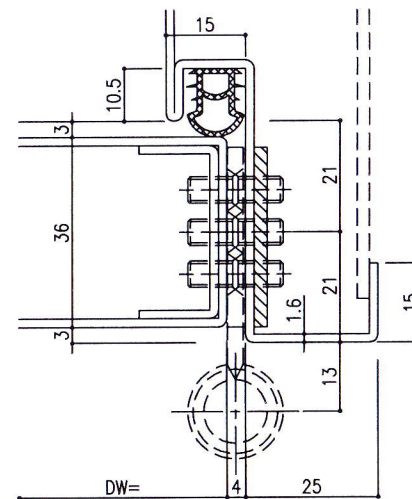


戸先部詳細図 S=2/1



吊元部詳細図 S=2/1

日付	訂正事項	日付	訂正事項	原案	修正	設計	検尺	納期	数量	製法	受領印	工事名称	作図日
10.02.08				-	-	-	1/1				股	年月日	10.02.08
											受領印	図面名称	番
											股	年月日	2