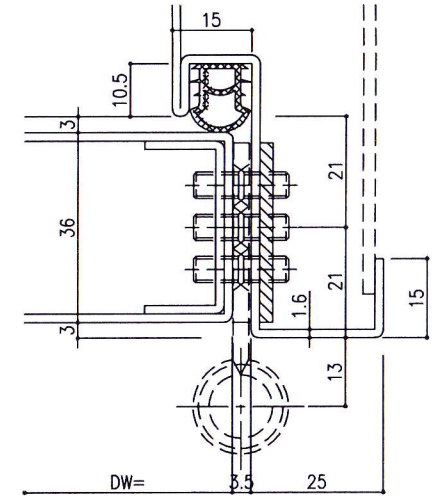


戸先部詳細図 S=2/1



吊元部詳細図 S=2/1

日付	訂正事項	日付	訂正事項	原案	修正	設計	施工	納期	設計監理	受領印	工事名称	作図日
-	-	-	-	-	-	-	-	-	-	殿	年月日	10.02.08
-	-	-	-	-	-	-	-	-	-	殿	年月日	2

