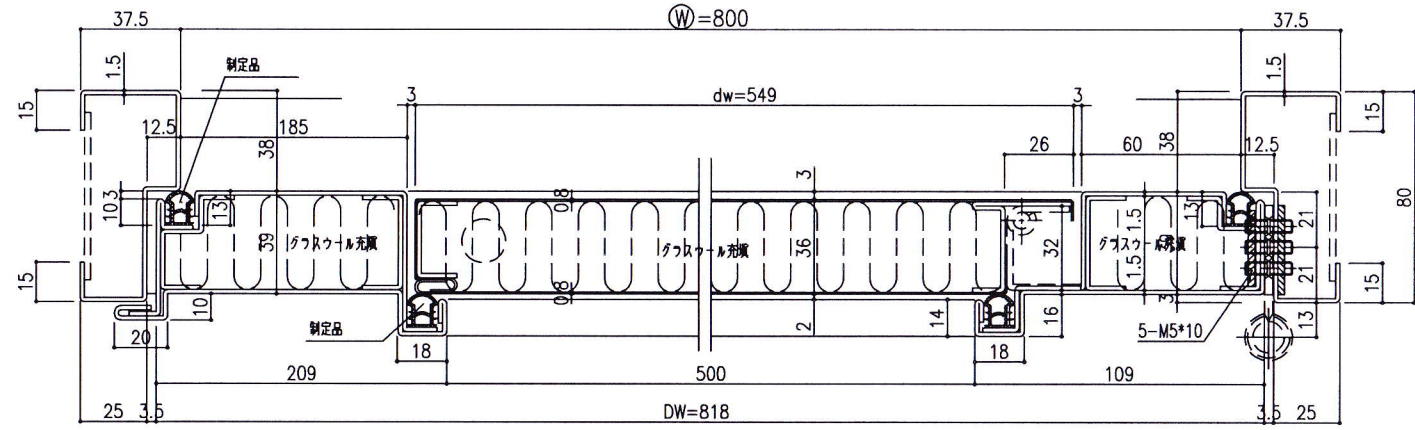


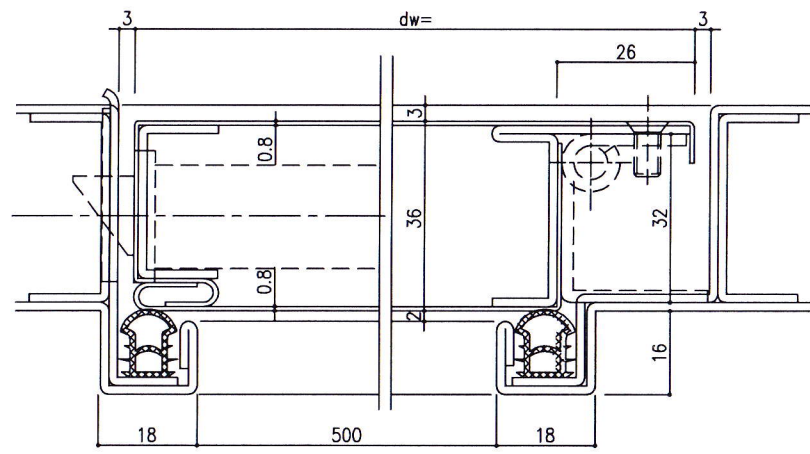
B

内側

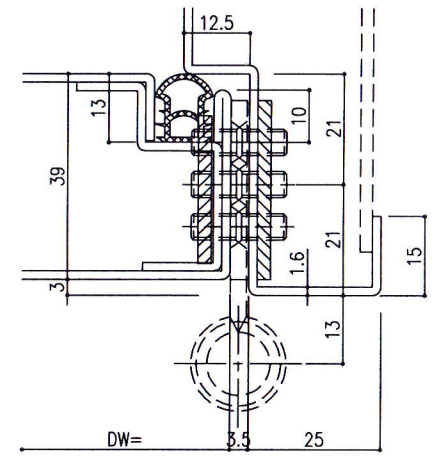


内側

外側



戸先部詳細図 S=2/1



吊元部詳細図 S=2/1

日付	訂正事項	日付	訂正事項	図案	製図	設計	施工	検査	設計監理	承認印	年 月 日	工事名	作図日
10.02.08				-	-	-	1/1		施工	股	年 月 日	名称	10.02.08
										股	年 月 日	名称	2