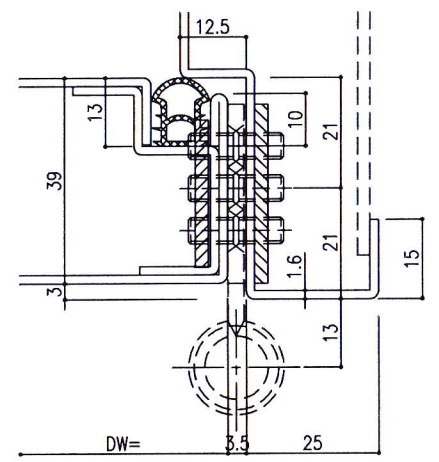


戸先部詳細図 S=2/1



吊元部詳細図 S=2/1

日付	訂正事項	日付	訂正事項	仕様	構造	取付	扉尺	納期	設計監理	受発印	工事名称	作図日
10/20				e-Door リニューアルドアシリーズ e-Door	-	-	1/1		-	取		10.02.08
				株式会社 モリテック・インターナショナル	-	-	/		施工	取	扉面名称	備考
				3-1-1000 (c) moritec INT'L	-	-	/		-		縦・横断面図	2

